

SN1032

iSens 无线三合一传感器



SN1032属于iSens系列产品，应用于收集环境和第三方空调相关设备的温度、湿度、二氧化碳浓度资料，经由ZigBee 无线通讯传递，系统可依据所搜集数据资料调整设定，适用于翻新建物和新建大楼。

产品特点

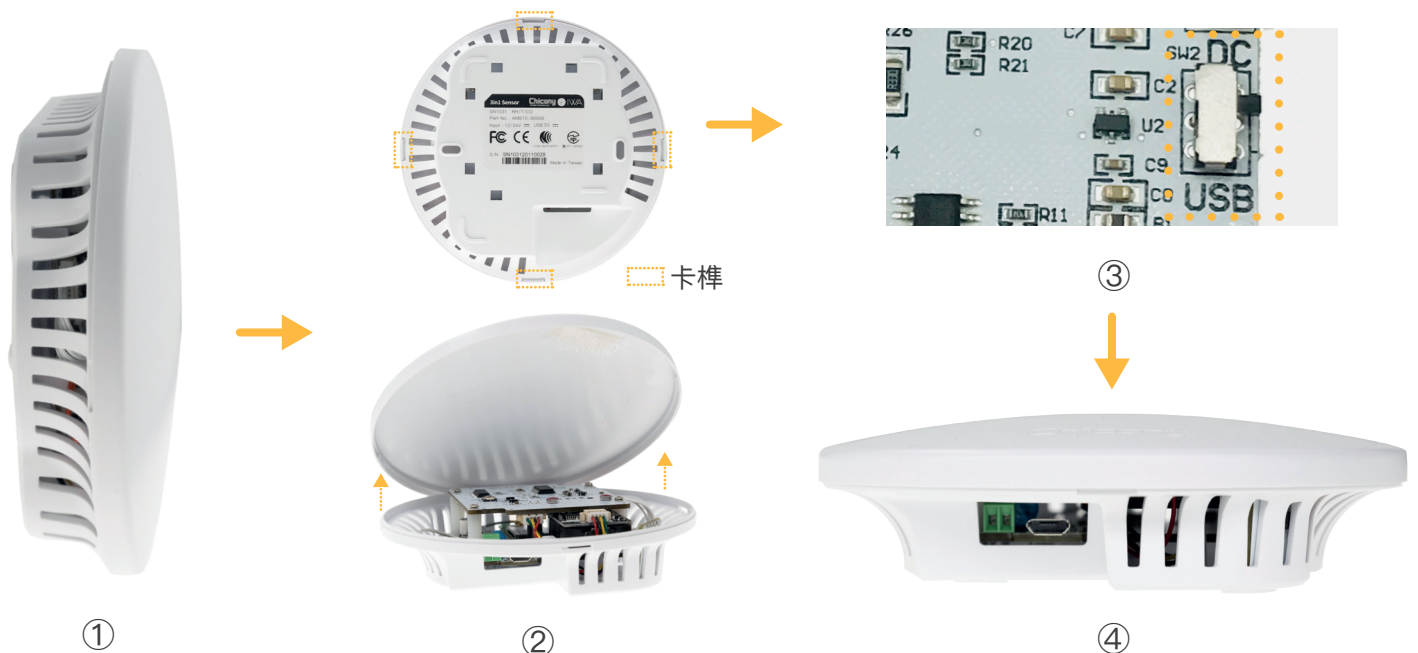
- IEEE 802.15.4 ZigBee无线通讯，Mesh Network
- 侦测温度、湿度、二氧化碳浓度
- DC直流电源
- 搭配空调优化系统平台

产品规格

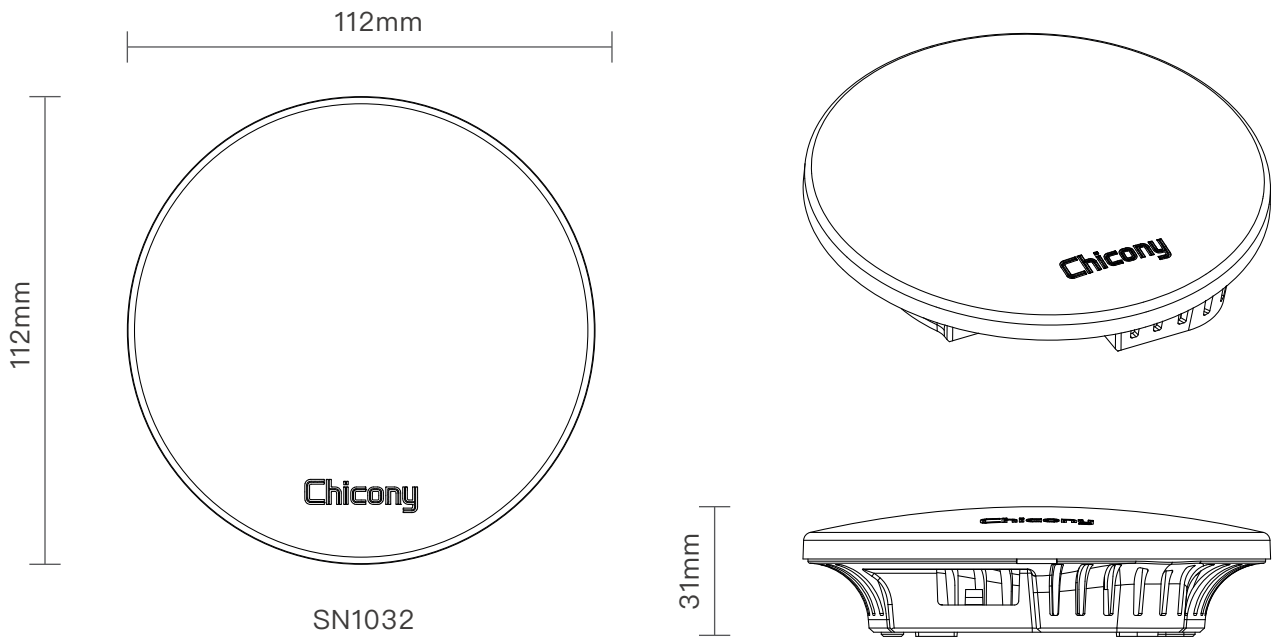
尺寸	• 112(Dia) x 31(H) mm
网路	• IEEE 802.15.4 ZigBee compliant • Mesh Network
量测范围及精度	• 二氧化碳：400ppm ~ 10000ppm, $\pm 40\text{ppm} \pm 3\%$ of reading • 温度：0°C ~ 50°C, $\pm 0.4^\circ\text{C}$ • 湿度：1%RH ~ 99%RH, 10% ~ 80% $\pm 4\%$
操作温度	• 0°C ~ +50°C
电源需求	• DC 12V/24V • Micro USB DC 5V
消耗功率	• 30mA average, 180mA peak@DC 12V

安装方式

iSens系列SN1032无线三合一感测器，建议直立安装如图①，安装前请确认已拉电(12V/24VDC或MicroUSB (DC 5V))至该安装处，沿着卡榫扳开即可移除上盖，如图②，打开上盖后可以看到有两层电路板，如图③，下层板右方有切换DC/USB电源的指拨开关(SW2)，往上/右是DC(12V/24V)供电，往下/左是MicroUSB供电，透过Micro USB或DC (12V/24V)供电孔，如图④ (择一，不能同时并存)，即安装完成。



尺寸图



外观说明

SN1032外观说明如下：

